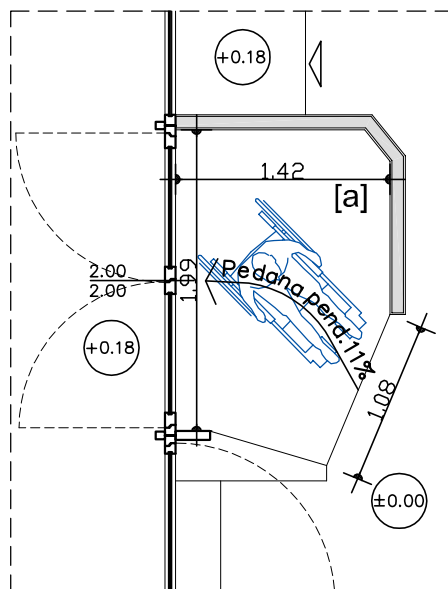


### 1.: SERVIZI DIVERSAMENTE ABILI

DIMENS. LOCALE [d]: 1,40x1,25 mt

DIMENS. LOCALE [e]: 1,40x2,07 mt

DIAMETRO SPAZIO DI ROTAZIONE: 1,40 mt



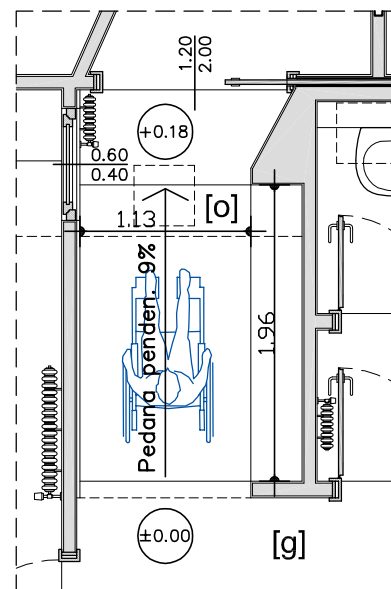
### 2.: INGRESSO CON PEDANA

DIMENS. LOCALE: 1,42x1,99 mt

DISLIVELLO: 18,0 cm

LUNGH. RAMPA (ASSE): 1,60 mt

PENDENZA RAMPA (ASSE): 11%



### 3.: CORRIDOIO CON PEDANA

DIMENS. LOCALE: 1,96x1,13 mt

DISLIVELLO: 18,0 cm

LUNGH. RAMPA (ASSE): 1,96 mt

PENDENZA RAMPA (ASSE): 9%